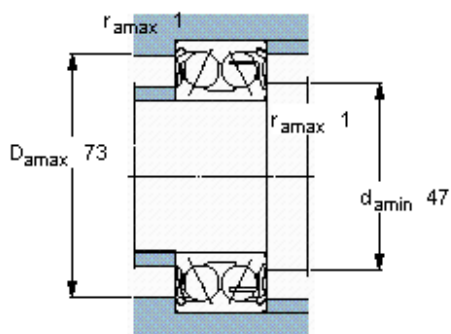
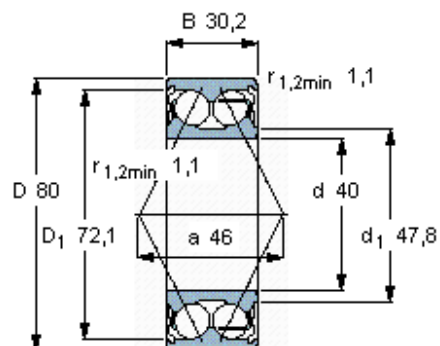


Kuličková ložiska s kosoúhlým stykem, dvě řady

Základní rozměry			Základní hodnoty zatížení		Hodnoty rychlosti		Označení
d	D	B	dynamické C	statické C0	Referenční rychlost	Omezující rychlost	
mm			kN		ot/min		<b>** ložisko SKF Explorer</b>
<b>40</b>	80	30,2	47,5	34	8000	8000	<b>3208 A-2Z *</b>



**Faktory výpočtu**

$k_r$  0,06  
 $e$  0,8  
 $X$  0,63  
 $Y_1$  0,78  
 $Y_2$  1,24  
 $Y_0$  0,66